

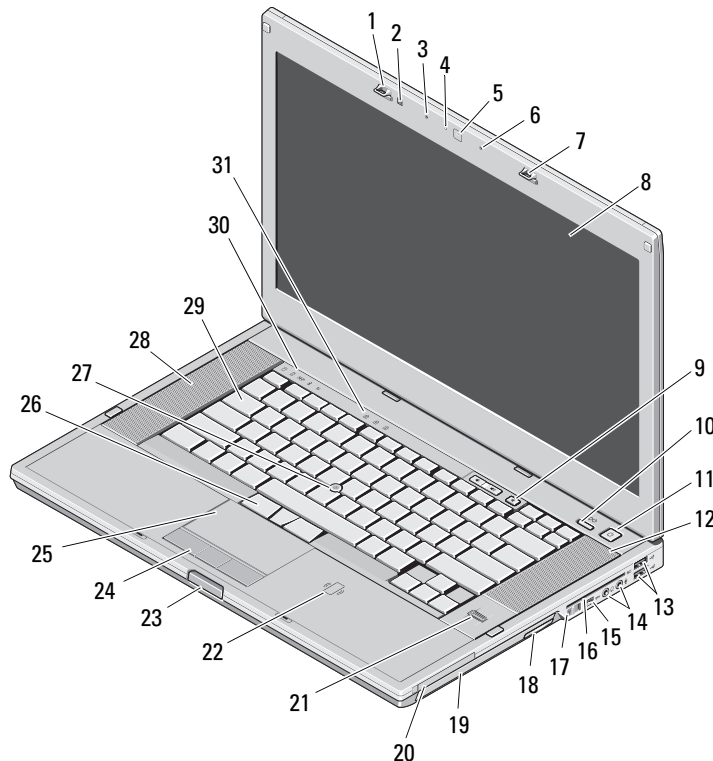
# Mobilna delovna postaja Dell Precision™ M4500

## 0 opozorilih

**!** **OPOZORILO:** OPOZORILO označuje potencialno nevarnost poškodbe lastnine, telesne poškodbe ali smrti.

## Informacije o nastavitvi infunkcijah

### Pogled od spredaj



- |    |                                    |    |   |
|----|------------------------------------|----|---|
| 1  | zapah zaslona                      | 2  | tipalo ambientne svetlobe                         |
| 3  | mikrofon                           | 4  | lučka LED za kamero (izbirno)                     |
| 5  | kamera (izbirno)                   | 6  | mikrofon  |
| 7  | zapah zaslona                      | 8  | zaslon  |
| 9  | gumbi za nastavev glasnosti        | 10 | gumb Precision ON™                                |
| 11 | gumb za napajanje                  | 12 | desni zvočnik                                     |
| 13 | USB konektorji 2.0 (2)             | 14 | avdio priključki                                  |
| 15 | priključek IEEE 1394               | 16 | reža za pametne kartice                           |
| 17 | stikalo za brezžično povezavo      | 18 | gumb za odstranitev optičnega pogona              |
| 19 | optični pogon                      | 20 | reža za kartice PC Card                           |
| 21 | bralnik prstnih odtisov (izbirno)  | 22 | čitalnik brezkontaktnih pametnih kartic (izbirno) |
| 23 | gumb za sprostitvev zapaha zaslona | 24 | gumbi sledilne ploščice                           |
| 25 | sledilna ploščica                  | 26 | gumbi smerne ročice                               |
| 27 | smerna ročica                      | 28 | levi zvočnik                                      |
| 29 | tipkovnica                         | 30 | lučke stanja za napravo                           |
| 31 | lučke stanja za tipkovnico         |    |   |



Regulativni model: PP30LA;

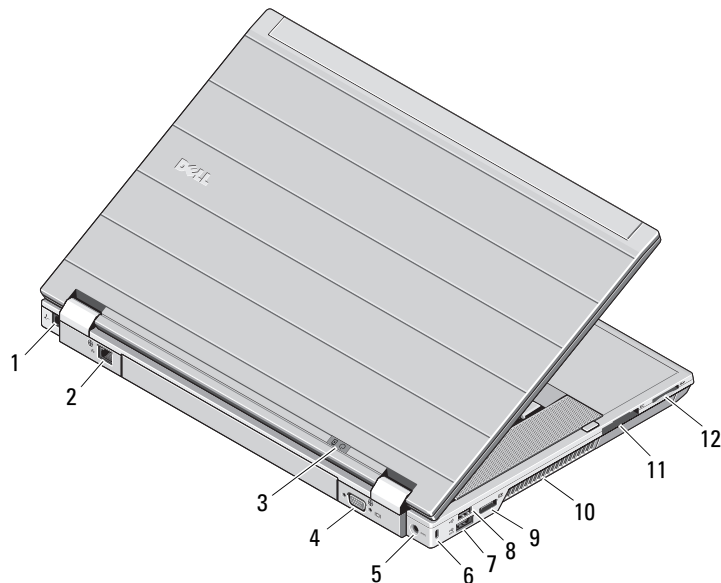
Regulativni tip: PP30LA001

Februar 2010



OMTTVMA00

## Pogled od zadaj



- 1 priključek za modem (izbirno)
- 2 priključek za omrežje
- 3 lučke stanja napajanja in polnjenja baterije
- 4 video priključek (VGA)
- 5 priključek za napajalnik
- 6 reža za varnostni kabel
- 7 priključek eSATA/USB 2.0
- 8 priključek USB 2.0
- 9 priključek DisplayPort z več načini delovanja
- 10 odprtina za hlajenje
- 11 reža za ExpressCard
- 12 reža za kartico Secure Digital (SD) in MMC



**OPOZORILO:** Prezračevalnih rež ne prekrivajte in vanje ne potiskajte predmetov; poskrbite, da se reže ne zamašijo zaradi prahu. Vklapljenega računalnika Dell ne shranjujte v okolju z majhnim pretokom zraka, na primer v zaprti aktovki, saj lahko pride do poškodb računalnika ali do požara. Računalnik vključi ventilatorje, ko se segreje. Ventilator povzroča zvok, ki je normalen in ne pomeni napak na ventilatorju ali računalniku.

## Hitra namestititev



**OPOZORILO:** Preden začnete z naslednjimi postopki, preberite varnostna navodila, ki so priložena vašemu računalniku. Za dodatne informacije o varnem delu obiščite [www.dell.com/regulatory\\_compliance](http://www.dell.com/regulatory_compliance).



**OPOZORILO:** Napajalnik lahko priključite na vse električne vtičnice po svetu. Vendar se lahko priključki za napajanje in razdelilniki razlikujejo med državami. Uporaba nezdržljivega kabla ali nepravilna priključitev kabla v stensko vtičnico ali podaljšek lahko povzroči požar ali poškoduje opremo.



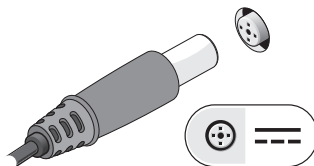
**OPOZORILO:** Pri odklapanju napajalnega kabla iz računalnika, primite priključek in ne kabel, ter ga pazljivo povlecite, tako da ne poškodujete kabla. Pri ovijanju napajalnega kabla pazite na kot priključka na napajalniku, da s tem ne poškodujete kabla.



**OPOMBA:** Nekatere naprave ne bodo vgrajene, če jih niste naročili.

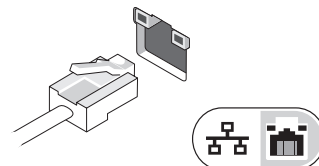
1

Napajalnik priključite v priključek za napajanje računalnika in stensko vtičnico.



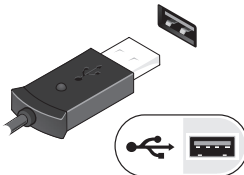
2

Priključite omrežni kabel (izborno).



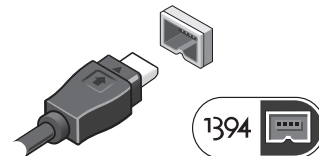
3

Priključite naprave USB, na primer miško ali tipkovnico (izborno).



4

Priključite naprave IEEE 1394, kot na primer DVD predvajalnik (možnost).



5

Odprite računalniški zaslon in pritisnite gumb za vklop računalnika.



**OPOMBA:** Priporočamo vam, da pred nameščanjem kakršnihkoli kartic ali priključitvijo računalnika z združitveno napravo ali drugo zunanjo napravo, na primer s tiskalnikom, vsaj enkrat vklopite in izklopite vaš računalnik.

## Tehnični podatki



**OPOMBA:** Ponudba se razlikuje po regijah. Za več informacij o konfiguraciji računalnika kliknite **Start** → **Help and Support** (Pomoč in podpora) in izberite možnost za ogled informacij o svojem računalniku.

### Informacije o sistemu

Vrsta procesorja	Intel® i5 in i7 Dual Core Intel Core i7 Quad Extreme Intel Core i7 Quad
Nabor vezij	Mobilni nabor vezja serije Intel 5 (QM57)

### Video

Vrsta grafične kartice	Diskreten
Podatkovno vodilo	<ul style="list-style-type: none"><li>• PCI-E x16 Gen1</li><li>• PCI-E x16 Gen2</li></ul>
Video krmilnik	NVIDIA Quadro FX 880M NVIDIA Quadro FX 1800M

### Pomnilnik

Vrsta	DDR3, 1066 MHz / 1333 MHz
Priključek pomnilniškega modula	dve reži SODIMM
Kapaciteta pomnilniškega modula	1 GB ali 4 GB
Najmanjša količina pomnilnika	2 GB
Največja količina pomnilnika	8 GB

### Brezkontaktna pametna kartica

Podprte kartice	ISO14443A — 106 kbps, 212 kbps, 424 kbps
Smart Card	in 848 kbps
in tehnologije	ISO14443B — 106 kbps, 212 kbps, 424 kbps in 848 kbps ISO15693 HID iClass FIPS201 NXP Desfire

### Akumulator

Vrsta	6-celični «pametni» litij-ionski (60 Wh) 9-celični «pametni» litij-ionski (81 Wh) 9-celični «pametni» litij-ionski (90 Wh)
-------	--

### Dimenzije

#### 6-celični

Globina	206,00 mm (8,11 palca)
Višina	19,80 mm (0,78 palca)
Širina	47,00 mm (1,85 palca)

#### 9-celični

Globina	208,00 mm (8,18 palca)
Višina	22,30 mm (0,87 palca)
Širina	69,00 mm (2,71 palca)

### Teža

6-celični	329,00 g (0,72 lb)
9-celični	485,00 g (1,07 lb)

### Napetost

11,10 V

---

**Akumulator (Se nadaljuje)**

---

Temperaturno območje

Delovanje od 0 °C do 35 °C

Shranjevanje od -40 do 60 °C

Gumbna baterija 3 V litijeva gumbna baterija CR2032

---

**Napajalnik**

---

Vhodna napetost 100 V–240 V ~

Vhodni tok (najvišji) 1,50 A ali 2,50 A

Vhodna frekvenca 50 Hz–60 Hz

Izhodna moč 130 W

Izhodni tok 6,70 A (najvišji pri štiri sekundnem impulzu)

Nazivna izhodna moč 19,50 V DC

Mere:

Globina pravokotnik 25,40 mm (1,00 palca)

Višina 76,20 mm (2,99 palca)

Širina 154,70 mm (6,09 palca)

Temperaturno območje

Delovanje 0 °C do 35 °C

Shranjevanje od -40 do 65 °C

---

**Mere**

---

Globina 253,30 mm (9,97 palca)

Višina 27,60 mm (1,08 palca)

Širina 374,30 mm (14,73 palca)

Teža (najmanj) 2,81 kg (6,20 lb)

---

**Dock priključek**

---

E-Family dock 144-pinski dock priključek

---

**Okolje**

---

Temperaturno območje

Delovanje 0 °C do 35 °C

Shranjevanje -40 °C do 65 °C

Relativna vlažnost največja

Delovanje 10 do 90% (brez kondenzacije)

Shranjevanje 5 do 95% (brez kondenzacije)

Nadmorska višina (največja):

Delovanje od -15,20 m do 3048 m (-50 do 10.000 čevljev)

Shranjevanje od -15,20 m do 10.668 m (-50 do 35.000 čevljev)

## Iskanje dodatnih informacij in virov

Glejte varnostne in upravne dokumente, ki so bili priloženi vašemu računalniku, ter stran v zvezi z upravno skladnostjo [www.dell.com/regulatory\\_compliance](http://www.dell.com/regulatory_compliance) za več informacij o:

- najboljših varnostnih praksah
- garanciji
- pogojih in določilih
- upravnem certificiranju
- ergonomiki
- Licenčna pogodba končnega uporabnika

---

**Informacije v tem dokumentu se lahko spremenijo brez predhodnega obvestila.**

**© 2010 Dell Inc. Vse pravice pridržane. Natisnjeno na Kitajskem. Natisnjeno na recikliranem papirju.**

Vsakršno razmnoževanje tega gradiva brez pisnega dovoljenja družbe Dell Inc. je strogo prepovedano.

Blagovne znamke uporabljene v tem besedilu: *Dell*, logotip *DELL*, *Dell Precision* in *Precision ON* so blagovne znamke družbe Dell Inc.; *Intel* je zaščitena blagovna znamka in *Core* je blagovna znamka družbe Intel Corporation v ZDA in drugih državah.

V tem dokumentu se lahko uporabljajo tudi druge blagovne znamke in imena, ki se nanašajo na osebe, katerih last so blagovne znamke ali imena, oziroma na njihove izdelke. Dell Inc. se odreka vseh lastniških interesov do blagovnih znamk in imen podjetij, ki niso njegova last.